

PRODUKTDATENBLATT

SikaTack® Panel System



Klebesystem für hinterlüftete Fassadenplatten

PRODUKT- BESCHREIBUNG

Das **SikaTack® Panel System** ist ein vom DIBt bauaufsichtlich zugelassenes Klebesystem für die verdeckte und wirtschaftliche Montage von Fassadenplatten. Das System besteht aus dem dauerelastischen **Klebstoff SikaTack® Panel** und dem doppelseitig klebenden **SikaTack® Panel Montageband** zur Fixierung der Platten sowie den entsprechenden Produkten zur Vorbehandlung des Untergrundes. Mit dem **SikaTack® Panel System** werden Fassadenplatten auf Aluminium Unterkonstruktionen unsichtbar befestigt.

ANWENDUNGSGEBIETE

Verdeckte Befestigung hinterlüfteter Fassadenplatten im Bereich:

- Wohn- und Gewerbebauten
- Neubauten und Renovierung
- Innenausbau

Die Verklebung von Fassadenplatten mit dem **SikaTack® Panel System** ist für die folgenden Plattentypen zugelassen, bitte beachten Sie dabei die jeweils gültige allgemeine bauaufsichtliche Zulassung.
(Stand: Dezember 2017)

ZULASSUNG: Z-10.8-408

Zulassungsinhaber: Sika Deutschland GmbH

Plattentyp	Plattenhersteller
Trespa Meteor/FR-KR	Trespa International B.V.
Resoplan F	Resopal GmbH
Max Exterior	FunderMax GmbH
Eternit Equitone	Eternit AG
Rieder fibreC	Rieder Faserbeton – Elemente GmbH
Alucobond plus & Alucobond A2	3A composites GmbH
Metawell BK	Metawell GmbH
KerAion	AGROB Buchtal GmbH
FibreCem	FibreCem Deutschland GmbH
Novelis ff2	Novelis GmbH

ZULASSUNG: Z-10.8-737

Zulassungsinhaber: Laminam spa

Plattentyp	Plattenhersteller
LAMINAM5	Laminam / Plan+B GmbH

ZULASSUNG: Z-10.8-736

Zulassungsinhaber: GranitiFiandre

Plattentyp	Plattenhersteller
MAXIMUM	GranitiFiandre
MAXFINE	FMG
ULTRA	ARIOSTEA
MEGA_MICRO	Eiffelgres
HI_LITE	IRIS Ceramica
Just Great	Porcelaingres
Great Metals	Porcelaingres

**PRODUKTMERKMALE/
VORTEILE**

- Ästhetische, wartungsfreundliche Fassadenflächen, frei von Oberflächenstörungen
- Designfreiheit für die kreative Fassadengestaltung
- Wirtschaftliche, schnelle Montage
- Witterungs- und alterungsbeständig
- Einkomponentige gebrauchsfertige Produkte
- Schlagzähe, bewegungsaufnehmende Befestigung
- Gleichmäßige Spannungsverteilung über die gesamte Fassadenplatte
- Entkopplung von Außen- zu Innenfassade, dadurch bessere Isolationseigenschaften

**PRÜFUNGEN/
ZULASSUNGEN**

Allgemeine bauaufsichtliche Zulassung, Zul.-Nr.: Z-10.8-408
 Allgemeine bauaufsichtliche Zulassung, Zul.-Nr.: Z-10.8-737
 Allgemeine bauaufsichtliche Zulassung, Zul.-Nr.: Z-10.8-735

PRODUKTDATEN SYSTEMKOMPONENTEN**SikaTack® Panel Klebstoff****PRODUKTDATEN**

FARBTON	Elfenbein
LIEFERFORM	Schlauchbeutel 600 ml (678 g), 20 Schlauchbeutel im Karton
LAGERFÄHIGKEIT	9 Monate
LAGERBEDINGUNGEN	Bei kühler und trockener Lagerung im unbeschädigten Originalgebinde bei Temperaturen zwischen + 10°C und + 25°C.
TECHNISCHE DATEN	
CHEMISCHE BASIS	1-komponentiges Polyurethan, feuchtigkeitshärtend
DICHTE	~ 1,18 kg/l (DIN 53 479)
HAUTBILDUNG	~ ca. 20 min (+ 23°C/50 % r.F.)
DURCHHÄRTUNG	~ ca. 4 mm/24 h (+ 23°C/50 % r.F.)
BRANDVERHALTEN	Klasse C-s2, d0 (Fassadensystem im Verbund mit Fassadenplatte) (DIN 13 501-1)
TEMPERATURBESTÄNDIGKEIT	Trocken von - 40°C bis + 90°C in normaler Atmosphäre

Produktdatenblatt
 SikaTack®Panel System
 Gültig ab: 01.2018
 ID Nr. 012002000139001000

SHORE A HÄRTE	~ 45 (nach 28 Tagen) (+ 23°C/50 % r.F.)	(ISO 868)
ZUGFESTIGKEIT	~ 2,5 N/mm ²	(ISO 37)
ZUGSCHERFESTIGKEIT	~ 2,0 N/mm ²	(ISO 4587)
BRUCHDEHNUNG	~ 500 % (+ 23°C/50 % r.F.)	(ISO 37)
WEITERREISSWIDERSTAND	~ 7,0 N/mm ²	(ISO 34)

SikaTack® Panel Montageband

PRODUKTDATEN

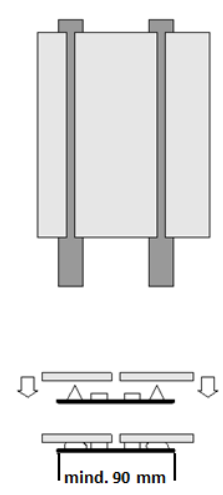
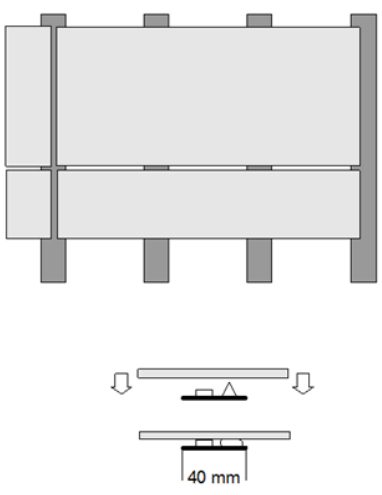
FARBTON	Anthrazit
ABMESSUNG	12 x 3 mm
LIEFERFORM	Rolle á 33 m, 25 Rollen im Karton
LAGERFÄHIGKEIT	24 Monate
LAGERBEDINGUNGEN	Bei kühler und trockener Lagerung im unbeschädigten Originalkarton bei Temperaturen zwischen + 10°C und + 25°C. Vor direkter Sonneneinstrahlung schützen.

TECHNISCHE DATEN

CHEMISCHE BASIS	Geschlossenzelliges Polyethylenschaumband, doppelseitig selbstklebend
DICHTE	~ 0,05 g/cm ³ (DIN 51757)
TEMPERATURBESTÄNDIGKEIT	Trocken von - 40°C bis + 70°C in normaler Atmosphäre
ZUGFESTIGKEIT	~ 0,3 N/mm ²
ZUGSCHERFESTIGKEIT	~ 0,3 N/mm ²
	Die Langzeitfestigkeit der Verklebung wird durch den SikaTack® Panel Klebstoff erbracht. Der Einbezug der mechanischen Werte des SikaTack® Panel Montagebandes in die langfristig geltende Festigkeitsberechnung ist nicht zulässig. Die Applikation erfolgt in voller Länge der Unterkonstruktion.

SYSTEMAUFBAU

UNTERKONSTRUKTION ALUMINIUM	Die Tragprofile (Hut-, L-, T-Profile oder gleichwertig) müssen aus der Aluminium-Legierung EN AW 6060 oder EN AW 6063 nach DIN EN 755-2 bestehen und eine Mindestdicke von 1,5 mm aufweisen. Die Tragprofile müssen auf der Klebeseite eine ebene und glatte Oberfläche aufweisen.
DIMENSIONIERUNG	Die Dimensionierung der lotrechten Unterkonstruktion ist abhängig von der Fassadenkonstruktion. Die Profilabstände und -Breiten ergeben sich aus den statischen Anforderungen und durch die Erfordernisse aus den Angaben der eingesetzten Plattenart. Jedes Bauvorhaben bedarf einer individuellen Planung.

Konstruktionsbeispiele	Einfeld	Mehrfeld
erforderliche Profilbreite für den SikaTack® Panel-Auftrag		

Die lotrechte Verklebung erfolgt über die gesamte Höhe der Fassadenplatte

Bemessungswerte der Tragfähigkeit (Klebeverbindung):

- anzusetzende Breite der Klebefuge 12 mm
- Bemessungswert des Tragwiderstandes für Zugbelastung: 0,30 N/mm²
- Bemessungswert des Tragwiderstandes für Schubbelastung 0,20 N/mm²
- max. zulässige Schubverformung: 1mm

Für die sachgemäße Bemessung der Fassade und für die fachgerechte Verankerung der senkrechten Aluminiumunterkonstruktion an den Baukörper sind die einschlägigen bekannten Technischen Baubestimmungen anzuwenden.

Die senkrechten Aluminium-Profile der Unterkonstruktion müssen parallel und eben verlaufen, um ein gleichmäßiges, zwängungsfreies Ankleben der Fassadenplatten an alle Profile und über die gesamte Profillänge zu gewährleisten. Die Stöße der vertikalen Unterkonstruktionsprofile dürfen nicht durch Fassadenplatten überdeckt geklebt werden.

Der Abstand der Platten an den Stossstellen muss zueinander gross genug sein, um bei maximaler Temperaturexpansion eine Plattenpressung zu vermeiden. Die Angaben der Plattenhersteller, sowie die Ausdehnungskoeffizienten der Unterkonstruktionsprofile sind zu beachten.

Am oberen und am unteren Objektrand ist eine ausreichende Öffnung zur Hinterlüftung vorzusehen.

SCHULUNG / ZERTIFIZIERUNG

Das **SikaTack® Panel System** darf in der höchst anspruchsvollen Anwendung bei der Verklebung von Fassadenplatten nur von erfahrenen, zertifizierten Fachleuten und nach detaillierter Prüfung und schriftlicher Genehmigung der entsprechenden Projektdetails, von der Anwendungstechnik der Sika Deutschland GmbH, angewendet werden.

Die Verarbeiter müssen technisch von Sika und einer anerkannten Prüfstelle geschult sein, und es muss ein Eignungsnachweis bei einer anerkannten Prüfstelle absolviert werden.

VERARBEITUNGSBEDINGUNGEN

UNTERGRUNDTMPERATUR Zwischen + 5°C und + 35°C

UMGEBUNGSTEMPERATUR Zwischen + 5°C und + 35°C

RELATIVE LUFTFEUCHTIGKEIT Maximal 75%

UNTERGRUNDFEUCHTIGKEIT Trocken

ARBEITSPLATZBEDINGUNGEN Die Klebearbeiten können in einer Werkstatt oder auf der Baustelle erfolgen, sie müssen aber witterungs- und staubgeschützt durchgeführt werden. Während der Verarbeitung darf die Lufttemperatur +5°C nicht unterschreiten und +35°C nicht überschreiten. Die relative Luftfeuchte darf nicht mehr als 75% betragen. Die Temperatur darf während fünf Stunden nach der Montage nicht unter die Minimaltemperatur von +5°C sinken. Die Temperatur der zu verklebenden Bauteile (Fassadenplatten, Unterkonstruktion) muss mindestens 3°C höher sein als die Taupunkttemperatur der Luft, um Kondensatbildung auf den Oberflächen zu vermeiden.

Alle relevanten Informationen zu Temperatur, Luftfeuchtigkeit, Material- und Produktbezeichnungen sind im **Protokoll zur Eigenüberwachung** zu dokumentieren, das bei ihrem technischen Verkaufsberater von Sika erhältlich ist.

VERARBEITUNGSHINWEISE

VORBEMERKUNG Die folgenden Informationen sind nur allgemeine Verarbeitungshinweise. Beratung für spezifische Vorbehandlungsmethoden, die auf Haftungstests im Labor basieren, gibt es auf Anfrage. Bitte beachten Sie, dass Sika die Haftung des **SikaTack® Panel Systems** auf Projektbasis mit Originalmaterialien der jeweiligen Fertigungsserie der spezifischen Projekte prüfen muss. Es ist zwingend erforderlich die im Prüfbericht empfohlenen Oberflächenvorbereitungsmittel zu verwenden, da sonst Sika Deutschland GmbH keinerlei Gewährleistungen übernehmen kann.

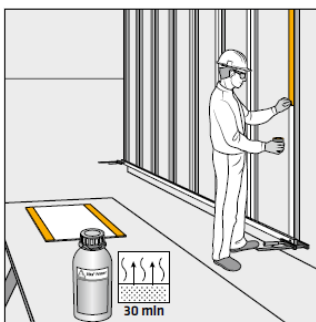
UNTERGRUND-BESCHAFFENHEIT Die Klebflächen müssen sauber, trocken und fettfrei sein. Nachdem der Primer aufgetragen wurde, ist die Klebefläche vor Schmutz, Staub, Fett etc. zu schützen. Wenn Verschmutzungen auftreten muss die Oberfläche erneut gereinigt werden.
Die Fassadenplatten sind vor der Verklebung auf Verzug, Schüsselung zu prüfen, um eine einwandfreie Verklebung zu gewährleisten.

**UNTERGRUND-VORBEREITUNG/
PRIMER:**

Vorbereitung der Aluminium Unterkonstruktion:



- Anschleifen mit Schleifvlies (z.B. siavlies speed veryfine)
- Mit einem sauberen, fettfreien und fusselfreien Papiervlies – getränkt mit **Sika® Aktivator-205 (Deckelfarbe gelb)** – die Klebefläche durch Wischbewegung in eine Richtung reinigen (verschmutzte Papiervliese sind auszutauschen).
- Ablüftezeit mindestens 10 Minuten

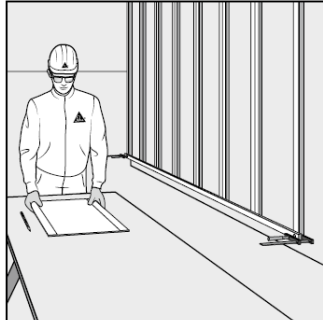


- **SikaTack® Panel-Primer (Deckelfarbe schwarz)** kräftig aufschütteln (die Stahlkugeln im Behälter müssen dabei gut hörbar sein)
- **SikaTack® Panel-Primer** mit einem Pinsel, Filz, Melaminschaumstoff (z.B. Basotect) oder Microfaserkissen einschichtig dünn und gleichmäßig flächendeckend auftragen.
- Ablüftezeit mindestens 30 Minuten, maximal 8 Stunden.

Achtung:

Trüber oder weißlicher **Sika®Aktivator-205** sowie geliertes oder nicht homogener Primer darf nicht mehr verwendet werden. Ausgehärteter Primer ist nur mechanisch entfernbar. **Sika®Aktivator-205** hinterlässt einen sichtbaren Film. Nur die Klebeflächen behandeln! Mindestablüftezeiten von Sika-Primern und –Reinigern sind unbedingt einzuhalten. Verunreinigungen auf Sichtflächen sofort mit einem sauberen Tuch oder Putzpapier entfernen.

Vorbehandlung der Fassadenplatten:



- Manuelles Anschleifen mit Schleifvlies z.B. siavleys speed very fine, oder maschinelles Anschleifen mit Excenterschleifer, Körnung 80, z.B. siaspeed 1950 (ceramic abrasive)
- Die genaue Vorbehandlung der zugelassenen Fassadenplatten kann in Anlage 4 bis 12 der allgemeinen bauaufsichtlichen Zulassung Z-10.8-408 entnommen werden.



- **SikaTack® Panel-Primer** (Deckelfarbe schwarz) kräftig aufschütteln (die Stahlkugeln im Behälter müssen dabei gut hörbar sein)
- **SikaTack® Panel-Primer** mit einem Pinsel, Filz, Melaminschaumstoff (z.B. Basotect) oder Microfaserkissen einschichtig dünn und gleichmäßig flächendeckend auftragen.
- Ablüftezeit mindestens 30 Minuten, maximal 8 Stunden

Hinweis:

Die Angaben des Plattenherstellers in Bezug auf Lagerung beachten (Verhinderung eines Verzuges). Vor der Verklebung dürfen die Platten nicht in der direkten Sonne oder in Räumen mit zu hoher Luftfeuchtigkeit gelagert werden.

Für weitere Informationen zu **Sika®Aktivator-205** und **SikaTack®Panel-Primer** siehe separates Produktdatenblatt.

VERARBEITUNGSMETHODE

Verklebung:



- **SikaTack®Panel Montageband** über die gesamte Länge der senkrechten Profile und parallel zu den Kanten aufbringen, die Schutzfolie noch nicht abziehen.

Praktischer Hinweis:

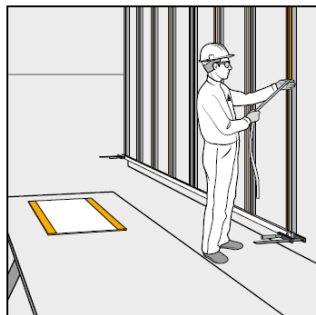
Vor dem Klebstoffauftrag sollten die Fassadenplatten zur Maßkontrolle an die Unterkonstruktion gehalten werden.

Klebstoffauftrag:



- Klebstoffauftrag: **SikaTack®-Panel** wird als Dreiecksraupe mittels mitgelieferter Dreiecksdüse (Breite 8 mm, Höhe 10 mm) in mindestens 5 mm – 10 mm Abstand vom Montageband und der seitlichen Kante des Profils aufgetragen.
- Applikation mit Druckluft- oder Akkupistole

Plattenmontage:



- Schutzfolie des **SikaTack®Panel Montagebands** entfernen. Die zu verklebenden Fassadenplatten an der vorgesehenen Stelle an die Klebstoffraupe ansetzen, ohne dass die Fassadenplatte das Montageband bereits berührt.



- Zur Vereinfachung der Montage können die Platten auf ausgerichtete Setzleisten oder Montagewinkel gestellt werden. Fassadenplatte genau positionieren und bis zum Kontakt zu dem **SikaTack®Panel Montageband** andrücken.

Die Plattenmontage muss innerhalb von 10 Minuten nach Auftragen des Klebstoffes auf die Profile abgeschlossen sein.

WERKZEUGREINIGUNG

Verschmutzungen, alle Werkzeuge und das Verarbeitungszubehör sind unverzüglich mit **Sika® Remover-208** oder **Sika® Reinigungsmittel-5** zu reinigen. Ausgehärtete Klebstoffreste lassen sich nur noch mechanisch entfernen.

MATERIALVERBRAUCH

Material	Auftrag	Verbrauch
SikaTack®Panel Klebstoff Schlauchbeutel á 600 ml	Dreiecksraupe 8 x 10 mm	ca. 40 ml / lfm entspricht 15 lfm / Schlauchbeutel
Sika®Aktivator-205 250 ml Flasche 1,0 l Flasche	Breite: 50 mm	ca. 8 ml / lfm, entspricht ca. 30 lfm / 250 ml Flasche ca. 125 lfm / 1,0 l Flasche
SikaTack®Panel Primer 1,0 l Flasche	Breite: 50 mm	ca. 5 ml / lfm, entspricht ca. 200 lfm / 1,0 l Flasche
SikaTack®Panel Montageband Rolle á 33 m		1 m / lfm

BITTE BEACHTEN

Für bessere Verarbeitungsbedingungen empfiehlt sich eine Verarbeitungstemperatur von + 15 °C.

Für eine einwandfreie Aushärtung ist eine ausreichende Umgebungsfeuchtigkeit und Temperatur notwendig.

Nicht auf Teflon, PE, PP, bituminösen Untergründen, oder anderen Öl- oder weichmacherhaltigen Untergründen z. B. EPDM, Naturkautschuk oder bestimmten Kunststoffen einsetzen, bzw. in Kontakt bringen.

Nicht für Structural Glazing Anwendungen geeignet.

Das Produkt darf im unausgehärteten Zustand nicht mit isocyanatreaktiven Substanzen, insbesondere Alkoholen, die z. B. Bestandteil von Spiritus, vielen Verdünnungen, Reinigungsmitteln und Schalöl sind, gemischt oder in Kontakt gebracht werden, da ansonsten die Aushärtung (Vernetzung) des Materials gestört oder verhindert wird.

Folgende weiteren Dokumente zum **SikaTack®Panel System** sind bei Ihrem technischen Verkaufsberater von Sika erhältlich:

- Broschüre SikaTack®Panel System – Elegante Fassadenbekleidungen
- Produktdatenblätter Sika®Aktivator-205 und SikaTack®Panel-Primer
- Protokoll zur Eigenüberwachung
- Allgemeine Richtlinie für die Verarbeitung des SikaTack®Panel Systems
- Allgemeine bauaufsichtliche Zulassung, Zul.-Nr.: Z-10.8-408

WICHTIGE HINWEISE

GEFAHRENHINWEISE

Für den Umgang mit unseren Produkten sind die wesentlichen physikalischen, sicherheitstechnischen, toxikologischen und ökologischen Daten den stoffspezifischen Sicherheitsdatenblättern zu entnehmen. Die einschlägigen Vorschriften, wie z. B. die Gefahrstoffverordnung, sind zu beachten.

Auf Wunsch stellen wir Ihnen unser System-Merkblatt (Kennziffer 7510) „Hinweise zum Arbeitsschutz beim Umgang mit Produkten der Sika Deutschland GmbH“ zur Verfügung.

DATENBASIS

Alle technischen Daten, Masse und Angaben in diesem Datenblatt beruhen auf Labortests. Tatsächlich gemessene Daten können in der Praxis aufgrund von Umständen ausserhalb unseres Einflussbereiches abweichen.

RECHTSHINWEISE

Die vorstehenden Angaben, insbesondere die Vorschläge für Verarbeitung und Verwendung unserer Produkte, beruhen auf unseren Kenntnissen und Erfahrungen im Normalfall, vorausgesetzt die Produkte wurden sachgerecht gelagert und angewandt. Wegen der un-

terschiedlichen Materialien, Untergründen und abweichenden Arbeitsbedingungen kann eine Gewährleistung eines Arbeitsergebnisses oder eine Haftung, aus welchem Rechtsverhältnis auch immer, weder aus diesen Hinweisen, noch aus einer mündlichen Beratung begründet werden, es sei denn, dass uns insoweit Vorsatz oder grobe Fahrlässigkeit zur Last fällt. Hierbei hat der Anwender nachzuweisen, dass er schriftlich alle Kenntnisse, die zur sachgemässen und erfolgversprechenden Beurteilung durch **Sika**® erforderlich sind, **Sika**® rechtzeitig und vollständig übermittelt hat. Der Anwender hat die Produkte auf ihre Eignung für den vorgesehenen Anwendungszweck zu prüfen. Änderungen der Produktspezifikationen bleiben vorbehalten. Schutzrechte Dritter sind zu beachten. Im Übrigen gelten unsere jeweiligen Verkaufs- und Lieferbedingungen. Es gilt das jeweils neueste Produktdatenblatt, das von uns angefordert werden sollte oder unter www.sika.de aktuell zum Download zur Verfügung steht.



REG. NR. 31982

Sika Deutschland GmbH
Kornwestheimer Straße 107
70439 Stuttgart
Deutschland
Telefon (0711) 8009-0
Telefax (0711) 8009-321

Stuttgarter Str. 117
72574 Bad Urach
Telefon (07125) 9 40-0
Telefax (07125) 9 40-231

Produktdatenblatt
SikaTack®Panel System
Gültig ab: 01.2018
ID Nr. 012002000139001000

